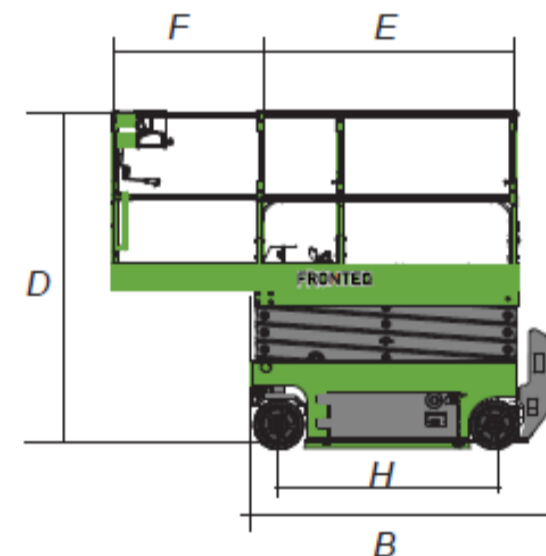
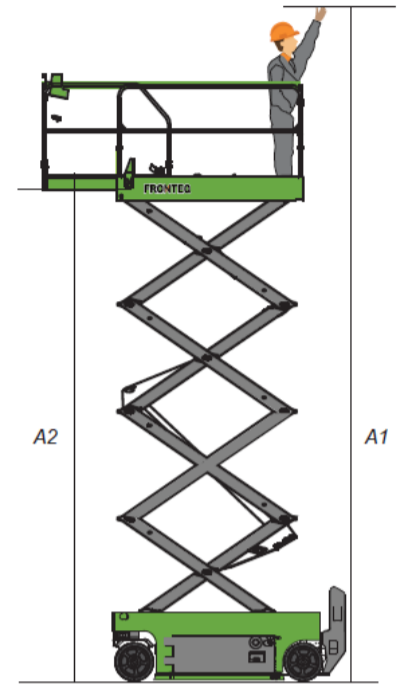


## Specificații nacelă tip foarfecă H-drive

Model	FS0812	
<b>Dimensiuni</b>		
A1	Înălțime maximă de lucru	9.9 m
A2	Înălțimea maximă a platformei	7.9 m
B	Lungimea totală (nacela pliată)	2.45 m
C	Lățimea totală	1.18 m
D	Înălțimea totală (cu balustradă)	2.31 m
	Înălțimea totală (cu balustrada pliată)	1.8 m
E	Lungimea platformei (nacela pliată)	2.25 m
F	Extensia maximă orizontală	0.9 m
G	Lățimea platformei	1.16 m
H	Ampatament	1.85 m
I	Garda la sol (nacela pliată)	0.1 m
J	Garda la sol (în ridicare)	0.02 m
<b>Greutate</b>		
	Greutatea totală	2400 kg
<b>Performanță</b>		
	Număr maxim de ocupanți (Înăuntru)	2
	Număr maxim de ocupanți (Afară)	1
	Capacitatea de ridicare	460 kg
	Capacitatea de ridicare (Platforma extinsă)	120 kg
	Înălțimea maximă de condus	Înălțime completă
	Viteza maximă (Pliată)	0-3.2 km/h
	Viteza maximă (Ridicată)	0-0.8 km/h
	Eficiență în pantă	30%
	Raza de întoarcere (Înăuntru)	0.95 m
	Raza de întoarcere (Afară)	2.45 m
	Unghiul maxim de înclinare	1.5°/3°
	Viteza de ridicare/coborâre	50/51 s
	Mărime roată	38 x 13 cm
<b>Alimentare</b>		
	Baterie	4 x 6V/220Ah
	Încărcător	90-240V36A



**FRONTEQ**

**By ELSARA**

**FS0812**



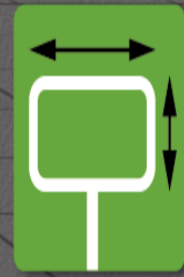
**9.9m**



**7.9m**



**460kg**



**2.25 × 1.16m**



**30%**



**2.45m**



**2400kg**



**Acumulator**

**0745 888 788**

**www.4up.ro**