

SJ12/16

VERTIKALMAST-BÜHNEN



STANDARDAUSSTATTUNG

- Fahrbar in voller Höhe
- Steuersystem auf Relaisbasis
- Skyjacks farbcodierte, nummerierte Standard-Leitungsführung
- Stoßresistentes Steuerpult mit integrierter Abdeckung
- Proportionalsteuerung für Fahr-/Hubfunktionen
- Kippalarm (3,0° x 1,5°) mit Abschaltung der Fahr-/Hubfunktion
- Leichter Zugang über aufklappbare Fahrgestellabdeckung
- Gleichstromversorgung 24 V mit Unterspannungsbatterieschutz
- Intelligentes Universal-Ladegerät
- Variable Geschwindigkeit, hydraulischer Frontantrieb
- Nicht-markierende Vollgummireifen
- Steigfähigkeit 30 %
- SAHR Doppelfeststellbremsen
- Plattformvershub 0,41 m
- Selbstschließende Plattformschwingtür in voller Geländerhöhe
- Anschlagpunkte
- Werkseitig vorbereitete 230 V Stromleitung zur Plattform
- Schlaglochschutz
- Stapleraufnahmen und Heberinge/Transportösen
- Einstufige Notfallabsenkung
- Signalhorn
- Werkseitig vorbereiteter Telematikanschluss

ZUBEHÖR UND OPTIONEN

- Leichtbau-Rohrmaterialhalter
- Werkzeugablage
- Leuchtstoffröhrenhalter
- Akustischer Bewegungsalarm
- Doppelblinklichter
- AGM-Batterien (140 Ah)
- Saloon-Schwingtür
- Bio-Öl
- Nachrüstbar für Außeneinsatz/Windgeschwindigkeit 12,5 m/s bis 3,65 m (nur SJ16)
- Sekundärer Bedienschutz Lift Enable (SGLE)
- ELEVATE Telematik
- ELEVATE Batterie Management System (BMS)*

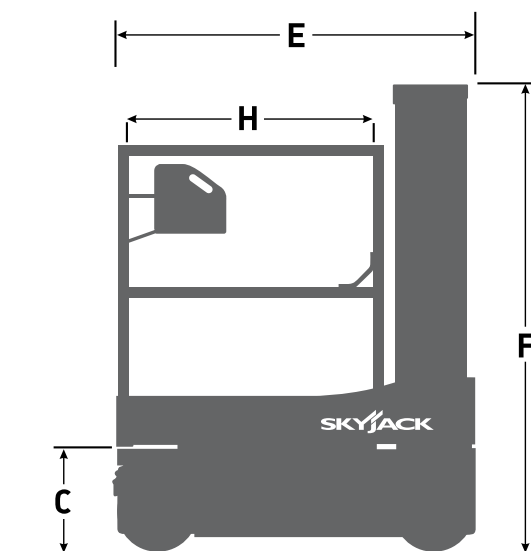
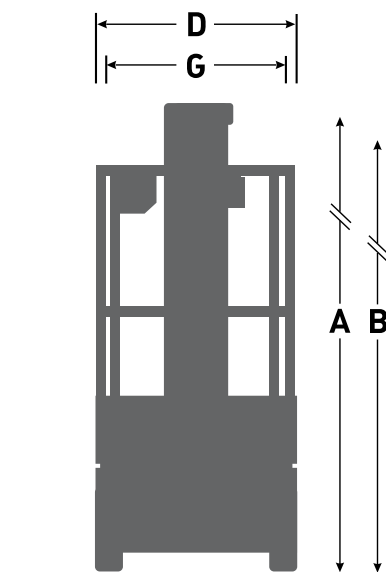
† Durch optionales Zubehör können sich längeren Lieferzeiten ergeben. Bitte wenden Sie sich an Ihren Skyjack-Ansprechpartner

‡ Tragfähigkeit und Gewicht der Maschinen können sich durch optionales Zubehör ändern

* Nur erhältlich in Verbindung mit ELEVATE Telematik

SJ12/16 VERTIKALMAST-BÜHNEN

Abmessungen	SJ12	SJ16
A Arbeitshöhe	5,65 m	6,75 m
B Plattformhöhe (ausgefahren)	3,65 m	4,75 m
C Plattformhöhe (eingefahren)	0,46 m	0,46 m
D Gesamtbreite	0,78 m	0,78 m
E Gesamtlänge	1,40 m	1,40 m
F Gesamthöhe (eingefahren)	1,78 m	1,78 m
G Plattformbreite (Innenmaß)	0,69 m	0,69 m
H Plattformlänge (Innenmaß)	0,86 m	0,86 m
Spezifikationen	SJ12	SJ16
Plattformverschub (ausrollbar)	0,41 m	0,41 m
Bodenfreiheit (eingefahren)	5,30 cm	5,30 cm
Bodenfreiheit (ausgefahren)	1,30 cm	1,30 cm
Radstand	1,07 m	1,07 m
Gewicht	863 kg	980 kg
Steigfähigkeit	30 %	30 %
Wenderadius (innen)	0	0
Wenderadius (außen)	1,40 m	1,40 m
Hubzeit (mit Nennlast)	14 sek	21 sek
Absenkezeit (mit Nennlast)	15 sek	18 sek
Fahrtgeschwindigkeit (eingefahren)	4,0 km/h	4,0 km/h
Fahrtgeschwindigkeit (ausgefahren)	0,8 km/h	0,8 km/h
Maximale Fahrhöhe	Volle Höhe	Volle Höhe
Tragfähigkeit (insgesamt)	227 kg	227 kg
Lokale Bodenbelastung (mit Nennlast)	745 kN/m ²	880 kN/m ²
Gesamte Bodenbelastung (mit Nennlast)	1.040 kg/m ²	1.152 kg/m ²
Maximal zulässige Personenzahl bei Windgeschwindigkeit 0 m/s	2	1
Maximal zulässige Personenzahl bis Windgeschwindigkeit 12,5 m/s	1	0 / optional 1
Reifentyp	Vollgummi, n/m	Vollgummi, n/m
Reifengröße	12 x 4 x 8	12 x 4 x 8



www.skyjack.com

Skyjack Großbritannien
Unit 1, Maes-y-Clawdd
Maesbury Road Industrial Estate
Oswestry, Shropshire, SY10 8NN
Tel: +44 1691 676235
Fax: +44 1691 676239
E-Mail: info@skyjackeurope.co.uk

Skyjack SAS Frankreich
74 Rue Sibert
F-42400 Saint-Chamond
Frankreich
Tel: +33 (0) 4 78 73 53 32
Tel: +33 (0) 4 78 73 05 68
Fax: +33 (0) 4 78 56 52 42

Skyjack Hebebühnen GmbH
Deutschland
Därmanbusch 2a
D-58456 Witten
Tel: +49 (0) 2302 20 26 909
Tel: +49 (0) 2302 20 25 671

Skyjack AB Schweden
Agnesbergsvägen 28
424 38 Agnesberg
Schweden
Tel: +46 (0) 31 21 22 45
Fax: +46 (0) 31 787 65 10

SKYJACK
simply reliable